

Фланец „System 2000” фиксирующий

для ПЭ (ПЭ 80/100) и ПВХ труб для давления $P_y = 1.6$ МПа

№. 0400

Материал:

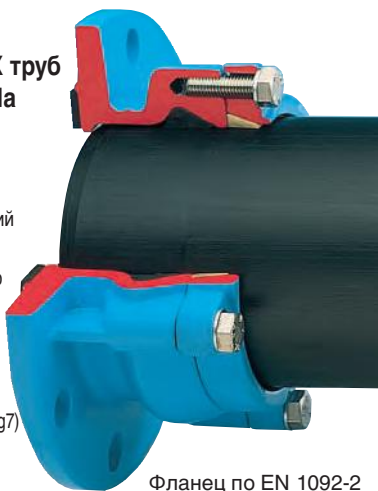
Фланец и прижимное кольцо: ковкий чугун, с эпоксидным покрытием

Манжетное уплотнение: эластомер (годный для питьев. воды) смазан долговечной смазкой

Плоское уплотнение: эластомер (годный для питьев. воды)

Зубчатое кольцо: Ms 58 (от DN 300 Rg7)

Шестигранные болты: А 2



Фланец по EN 1092-2

Для тонкостенных ПЭ труб (толщ. стенки до 3 мм) и низкого внутреннего давления рекомендуется применять поддерживающую втулку. (см. стр. D 2/4)

Применение манжетного уплотнения позволяет монтаж трубы с минимальным усилием. Прокладка приклеена к фланцу.

Система фиксации трубы разделена с системой герметизации и активируется затягиванием прижимного кольца.

- Монтаж:**
1. Снять фаску 30° с конца трубы и намочить его, затем
 - а) втолкнуть до упора трубу в свободно собранный фланец
 - б) надеть фланец на трубу и протолкнуть его до упора.
 2. Затянуть до упора болты прижимного кольца. Этот монтаж следует после фиксации фланцев.

Фланец с ПЭ патрубком для сварки

№. 0310

ПЭ 80 / SDR 11 - P_y 1.0

ПЭ 100 / SDR 11 - P_y 1.6

№. 0311

ПЭ 80 / SDR 17.6 - P_y 0.6

ПЭ 100 / SDR 17.6 - P_y 1.0

Материал:

Фланец: ковкий чугун, с эпоксидным покрытием

Пэ патрубок: HDPE-отлит инжекционным способом MRS 8

(MRS 10 по запросу)

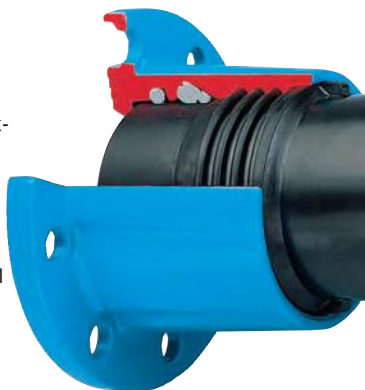
Индекс плавления:

MFR 190/5 kg

MFR-группа 010 (DIN 8075)

Поддерживающие втулки: 1.4301

Уплотнение: эластомер (годный для питьев. воды)



Качественная герметизация ПЭ патрубков достигается двумя независимыми кольцевыми уплотнениями и поддерживающей втулкой из нержавеющей стали вставленной в конец патрубка.

Патрубок может быть соединен с ПЭ трубопроводом электросваркой или сваркой трением.

Для ПЭ труб по ENORM B 5172, DIN 8074/8075

Стандартная версия: $P_y = 1.0$ МПа - DIN 2501

Фланец DN	Диам. трубы мм	Фланец „System 2000”		Фланец системы ISO		Фланец с ПЭ патрубком	
		Заказ No. 0400	Заказ No. 5500	Заказ No. 5530	Заказ No. 0310	Заказ No. 0311	
40	40			●	G		
40	50			●	G		
50	50			●	G		
50	63	●	S	●	G	●	S
60	50						
60	63	●	S			●	G
60	75	●	S	●	G		
65	63	●	S			●	G
65	75	●	S	●	G		
80	63	●	S				
80	75	●	S			●	G
80	90	●	S	●	G		
100	90	●	S			●	G
100	110	●	S	●	G	●	S
100	125	●	S	●	G	●	S
125	110	●	S				
125	125	●	S				
125	140	●	S				
125	160	●	S				
150	140	●	S				
150	160	●	S	●	S	●	S
150	180	●	S			●	S
200	200	●	S*			●	S
200	225	●	S*			●	S
200	250	●	S*				
250	250	●	S*				
250	280	●	S*				
300	315	●	S*				
300	355	●	S*				
400	400	●	S*				
400	450	●	S*				
600	630	●	S*				

Примечание: * $P_y = 1.6$ МПа по запросу
S из ковкого чугуна G из серого чугуна

Фланец системы ISO №. 5500 равнопроходный №. 5530 переходный

Рабочее давление:

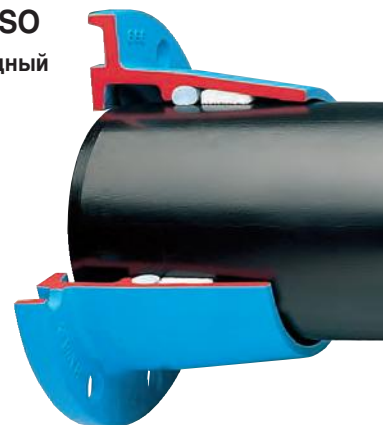
до $P_y = 1.6$ МПа

Материал:

Фланец: см. таблицу, с эпоксидным покрытием

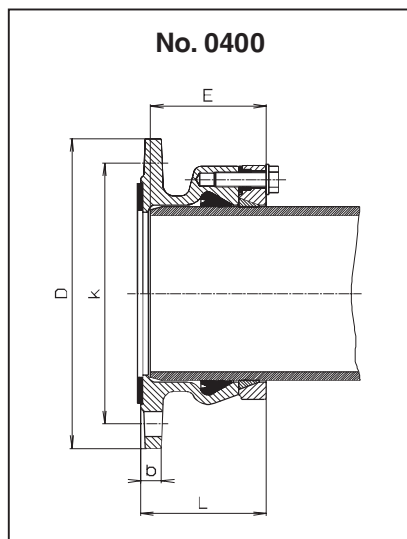
Зубчатое кольцо: POM

Уплотнительное кольцо: эластомер (годный для питьев. воды)



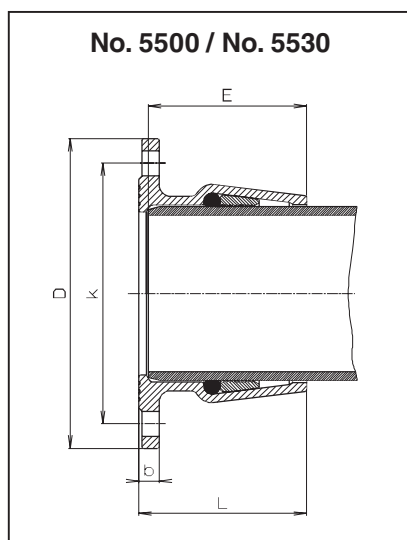
Монтаж: Снять фаску 30° с конца трубы и намочить его, затем втолкнуть трубу до упора

Фланцы для ПЭ труб, фиксирующие



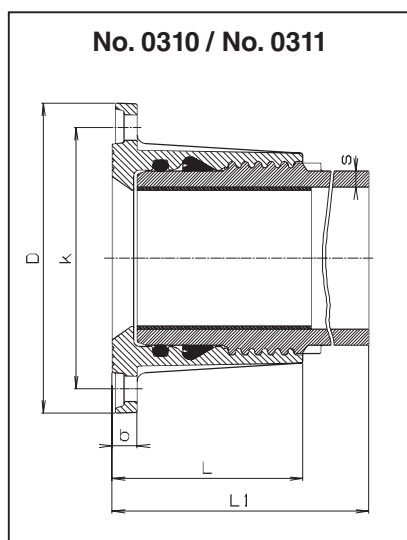
№. 0400 / №. 5500

DN фланца	Диам. трубы мм	D	K	b - No.		~L (собранный) - No.		E - No.		Болты		Масса кг- No.	
				0400	5500	0400	5500	0400	5500	К-во	Резьба	0400	5500
40	50	150	112		23		97		93	4	M 16		2,6
50	63	165	125	19	23	90	94	80	80	4	M 16	3,6	3,2
60	63	175	135	19		90		80		4	M 16	3,8	
60	75	175	138	19	24	92	105	82	100	4	M 16	4,0	3,9
65	63	185	145	19		90		80		4	M 16	4,3	
65	75	185	145	19	24	92	105	82	99	4	M 16	4,3	4,0
80	63	200	160	19		90		80		8	M 16	4,7	
80	75	200	160	19		92		82		8	M 16	5,0	
80	90	200	160	19	24	95	101	85	96	8	M 16	5,5	4,2
100	90	220	180	19		95		85		8	M 16	6,8	
100	110	220	180	19	25	95	124	85	119	8	M 16	6,2	6,7
100	125	220	180	19	25	97	173	87	162	8	M 16	7,0	8,2
125	110	250	210	19		95		85		8	M 16	7,8	
125	125	250	210	19		97		87		8	M 16	8,2	
125	140	250	210	19		103		93		8	M 16	8,5	
125	160	250	160	19		145		110		8	M 16	11,5	
150	140	285	240	19		103		93		8	M 16	11,3	
150	160	285	240	19	19	115	155	105	148	8	M 20	10,5	9,3
150	180	285	240	19		125		115		8	M 20	11,6	
200	200	340	295	20		135		125		8	M 20	18,0	
200	225	340	295	20		138		128		8	M 20	16,0	
200	250	340	295	20		225		145		8	M 20	27,0	
250	250	400	350	22		155		145		12	M 20	22,0	
250	280	400	350	22		158		148		12	M 20	29,0	
300	315	455	400	25		184		174		12	M 20	44,0	
300	355	455	400	25		277		237		12	M 20	61,0	
400	400	565	515	25		242		230		16	M 24	97,0	
400	450	565	515	25		302		260		16	M 24	81,0	
600	630	760	725	36		459		399		20	M 27	260,0	



№. 5530

DN фланца	Диам. трубы мм	D	K	b	L	E	Болты		Масса кг
							К-во	Резьба	
40	40	150	110	21	85	80	4	M 16	2,4
50	50	165	125	23	97	93	4	M 16	3,0
60	63	175	135	24	94	90	4	M 16	3,9
65	63	185	145	24	94	90	4	M 16	4,2
80	75	200	160	24	105	100	8	M 16	5,0
100	90	220	180	25	101	96	8	M 16	5,9



№. 0310 / №. 0311

DN фланца	Диам. трубы мм	D	K	b	L	L 1	s		Болты		Масса кг
							(P _y 0.6)*	(P _y 1.0)*	К-во	Резьба	
50	63	165	125	19	106	291		5,8	4	M 16	4,0
80	90	200	160	20	125	305		8,2	8	M 16	6,7
100	110	220	180	21	142	327	6,3	10,0	8	M 16	9,3
100	125	220	180	19	190	373		11,4	8	M 16	12,4
150	160	285	240	23	175	358	9,1	14,6	8	M 20	16,0
150	180	285	240	20	260	437	10,2	16,4	8	M 20	23,0
200	200	340	295	20	210	403		18,3	8	M 20	28,0
200	225	340	295	20	210	403		20,5	8	M 20	28,0

*SDR 17.6 *SDR 11