

№. 9920

Электропривод задвижки

Стандартная комплектация 400 V, 50 Hz, трехфазный, легко подгоняемый концевой выключатель, переключатель вращения в две стороны, сигнальный выход на пульт управления, термовый выключатель для защиты электродвигателя. Ручной штурвал для аварийных случаев.

Соединение: согласно DIN 3210 GO и G 1/2

Привод: DIN 3210 E

Ограждение электропривода типа: IP 68

Ограждение выключателей типа: IP 66

Модели, отличные от стандартной версии - по заказу !



Рисунок условный



Рисунок условный

средства управления приводом
AUMA MATIC
- по заказу !

E2 - Задвижка клин		Электропривод		
DN	P _y	Модель	Масса кг	●
50-100	1.6	SA 07.6	20,0	●
125-200	1.6	SA 10.2	23,5	●
250-400	1.6	SA 14.2	50,5	●
500-600	1.6	SA 14.6	60,0	●

DN	Электропривод U/мин	~ Время закрытия
50-80	16	1,0 min
100-125	16	1,5 min
150-200	16	2,0 min
250	16	2,5 min
300-400	22	2,5 min
500-600	16	4,5 min

Другие варианты исполняются по заказу

Тип	Длина	Ширина	Высота
SA 07.6	514	300	288
SA 10.2	536	312	290
SA 14.2	725	375	316
SA 14.6	728	375	316

Внимание: Не применять электропривод с E2- клиновой задвижкой HAWLE для работы в полузакрытом состоянии !

При заказе электропривода в комплекте с клиновой задвижкой укажите следующие детали
1. Рабочее давление, 2. Размер задвижки, 3. Как часто задвижка должна открываться в течении 24-х часов

№. 4000 ELE2

E2 - Клиновая задвижка

„короткая”

с переходником для присоединения электропривода

№. 4700 ELE2

E2 - Клиновая задвижка

„длинная”

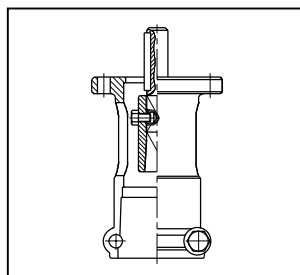
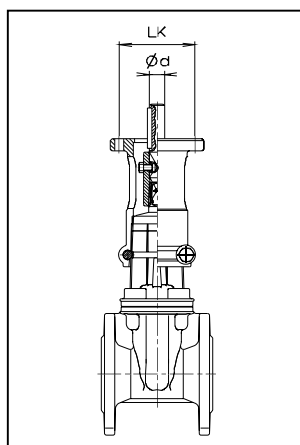
с переходником для присоединения электропривода

Включая болты и гайки

Соединение для подключения электропривода №. 9920

№. 8630E2

Переходник для электропривода



DN	Отверстие	Диам. вала	Масса, кг №.					
			4000ELE2		4700ELE2		8630E2	
50	102	20	15,0	●	16,0	●	3,8	●
65	102	20	21,0	●	22,5	●	3,8	●
80	102	20	22,5	●	24,5	●	3,8	●
100	102	20	28,5	●	31,5	●	3,8	●
125	102	20	39,0	●	42,0	●	3,8	●
150	102	20	44,5	●	50,0	●	3,8	●
200	102	20	69,5	●	77,5	●	5,3	●
250	140	30	100,5	●	122,0	●	8,5	●
300	140	30	148,0	●	171,0	●	8,5	●
350	140	30	206,0	●			8,5	●
400	140	30	264,0	●	303,0	●	10,3	●
450	140	30			335,0	●	10,3	●
500	140	30	483,0	●	546,0	●	20,0	●
600	140	30	714,0	●	814,0	●	20,0	●