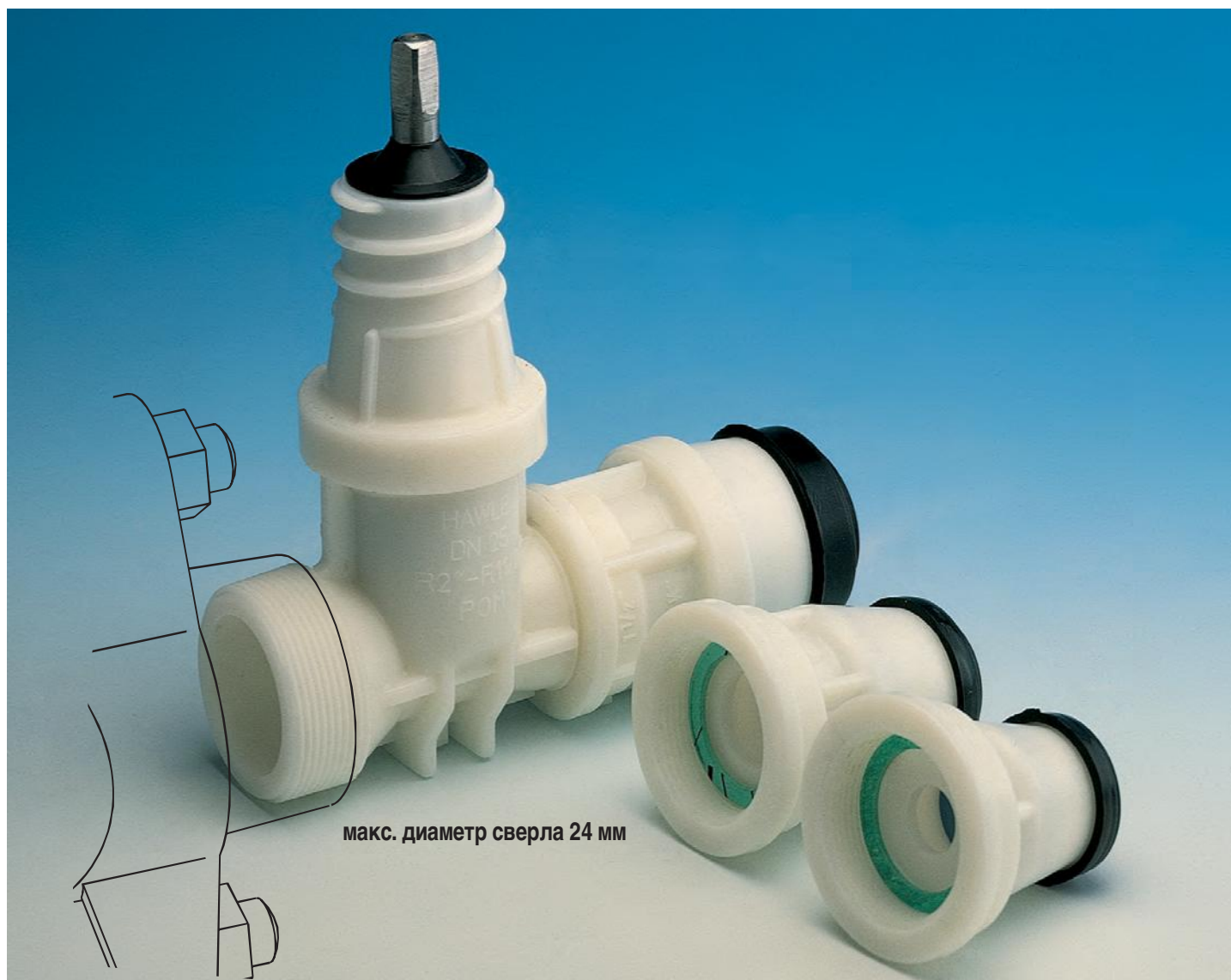


Заказ No.	Вариант	Применение	Рy / МПа	DN	Резьба	Нар. диам. ПЭ трубы	
<b>2681</b>	врезной вентиль с насадками ISO, DN 1" с 2" наружной резьбой для установки на врезном хомуте и 1½" <u>только для</u> ISO фитинги No. 6221F (поставляется без ISO фитингов)	для холодной воды другие варианты по заказу	1.6	1"	2" - 1½"		●
<b>2680</b>	врезной вентиль с насадками ISO DN 1" с 2" наружной резьбой для установки на врезном хомуте и 1½" <u>только для</u> ISO фитинги No. 6221F (поставляется с выбранным ISO фитингом)					25	●
<b>6221F</b>	ISO-фитинг системы „вставить- зафиксировать” с уплотнительной шайбой			1½"	32	●	
					40	●	
					50	●	
		63	●				
<b>5940</b>	Переходник для сверлильного аппарата HAWLE- (2")			1½" - 2"		●	

- Один вентиль с тремя ISO-фитингами для ПЭ труб (трубы диам. 25/32/40/50/63 мм) снижает затраты на содержание складов !
- Прочный вентиль из полиацетата
- Для наиболее легкого подключения под давлением и быстрой установки ISO-фитингов !

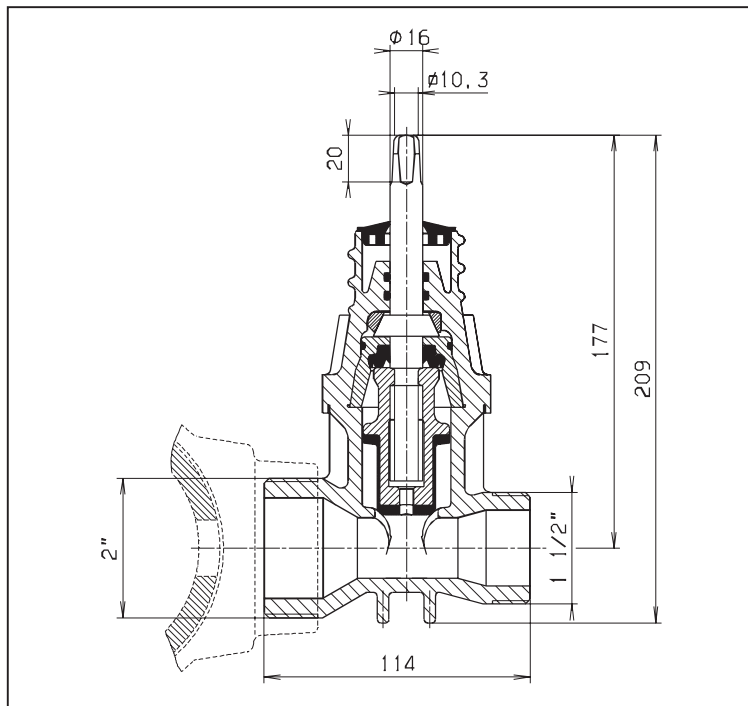
Технические данные и инструкция по сверлению на следующей странице



# Врезной вентиль с насадками ISO

Типовой штурвал: No. 7800  
 Типовой шток: фикс. No. 9101,  
 телеск. No. 9601

Типовые ковера: No. 1550 для легкой дорожной нагрузки  
 No. 1650 для тяжелой дорож. нагрузки  
 телескопический: No. 1850, No. 1851K



## №. 2681

### Врезной вентиль DN 1"

с 2" наружной резьбой EN 10226-1 для установки на врезном хомуте и 1 1/2" наружной резьбой только для использования ISO 228, ISO-фитингов „вставить-закрепить” No. 6221F

#### Запорная система:

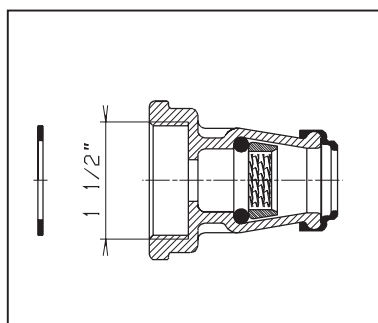
Контакт клина и корпуса вентиля происходит без трения. Поэтому нет истирания и износа клина.

#### Материал:

Корпус: из полиацетата  
 Предел прочности 7000 N/cm<sup>2</sup>

Клин: CuZn39Pb3 (Ms 58)  
 резина эластомера  
 годная для пит. воды

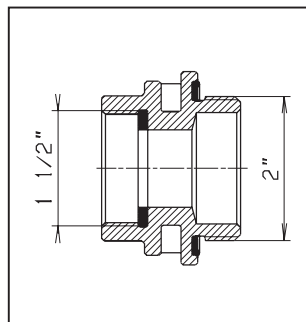
Шпindelь: нержавеющая сталь мин. 1.4021



## №. 6221F

### ISO-фитинг „вставить-закрепить”, полиацетат

внутренняя резьба 1 1/2" ISO 228  
 фитинги „встав.-закр.” для ПЭ труб,  
 Ру 1.6 для диаметров 25/32/40/50/63 мм  
 Резиновое уплотнение упрощает  
 трудоемкую герметизацию резьбы !



## №. 5940

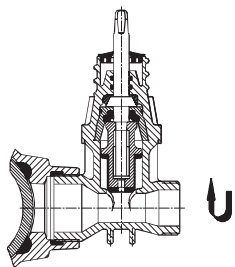
### Переходник

из G-CuSn7ZnPb (Rg7)  
 внутренняя резьба 1 1/2" ISO 228  
 наружная резьба 2" ISO 228  
 для HAWLE - сверлильных машин  
 No. 5800 или No. 5805

## Инструкция пр сверлению и монтажу:

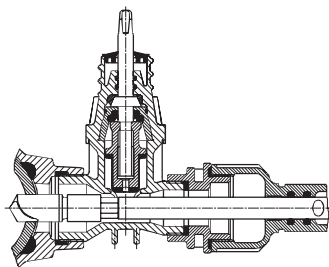
### 1. Монтаж вентиля:

Вкрутить 2" наружную резьбу во внутреннюю резьбу врезного хомута.



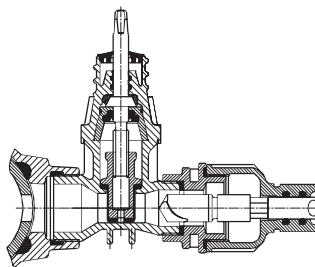
### 2. Сверление:

Полностью открыт вентиль, если нужно использовать адаптер (смотри выше)



### 3. Отключение:

После того, как отверстие просверлено, убрать бур и закрыть вентиль.



### 4. Присоединение трубы:

Установить один из трех ISO-фитингов, — втолкнуть трубу — готово

