

Заказ No.	Вариант	Применение	Рабочее давление	Условный проход / DN					
				2"	50	80	100	150	200
9864	нержавеющая сталь, соединение с сетью – фланец	для канализац. вод	Ру 0.0 МПа – 1.6 МПа		●	●	●	●	
9864	нержавеющая сталь, соединение с сетью – внутренняя резьба 2"			●					
9863	сталь St 37, покрытие эпоксидным порошком, соединение с сетью – фланец			●	●	●	●	●	
9863	сталь St 37, покрытие эпоксидным порошком, соединение с сетью – внутренняя резьба 2"			●					

### Особенности модели:

- прямой автоматический клапан для регулирования притока и выпуска воздуха для сточной воды
- работает в автоматическом режиме
- макс. пропускная способность воздуха: 230 м<sup>3</sup>/ч
- макс. открытие: 480 мм<sup>2</sup>
- запорные поверхности не соприкасаются со сточной жидкостью
- два соединения для легкой и эффективной работы при техническом обслуживании (верхнее соединение = отверстие для промывания)
- все механические детали из некоррозирующих материалов
- фланцы засверлены в соответствии с DIN 2501 (= BS 4504) под Ру 1.0 МПа (Ру 1.6 - DIN 2501 при DN 200 укажите, пожалуйста, при заказе)
- благодаря прямой работе, возможен выпуск большого количества воздуха, даже при максимальном рабочем давлении
- пожалуйста, следуйте указаниям инструкции по эксплуатации и техническому обслуживанию

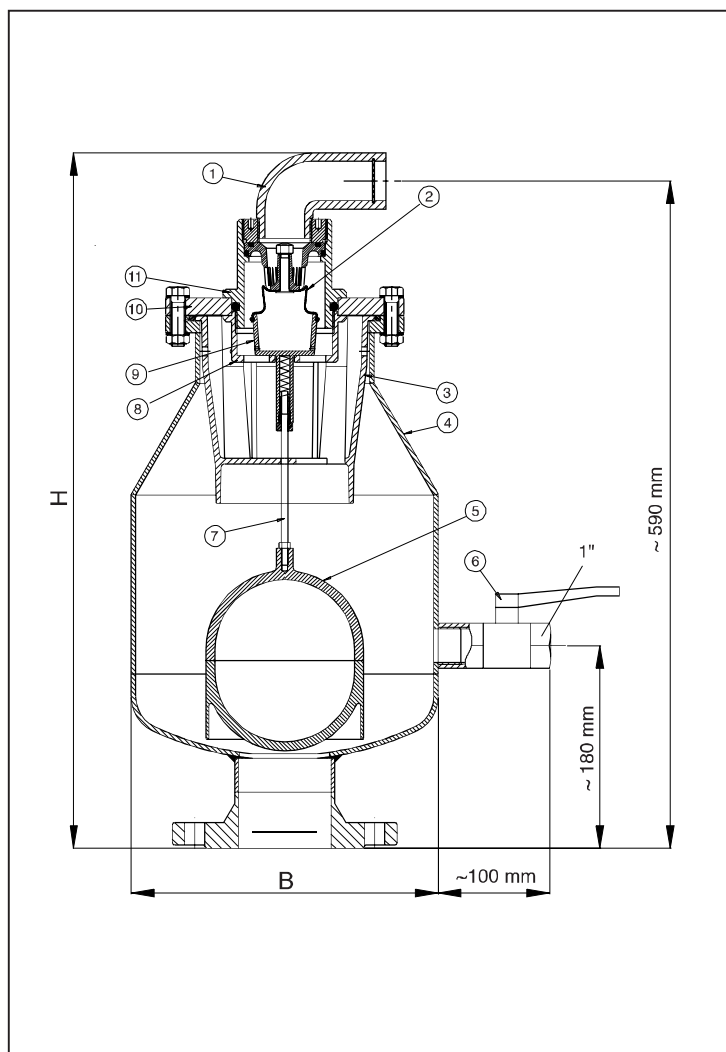


### Техническое обслуживание:

Необходимо регулярно проводить техническое обслуживание автоматического воздушного вантуза.

Промывайте вантуз через два соединения в нерабочем режиме.

# Воздушный вантуз для канализации



## Спецификация

## Материал

1	Выпускающий угольник с грязевым фильтром	ПЭ 100 / сталь St 1.4301
2	Мембрана со стопорным кольцом	(POM (полиацетат)) эластомер
3	Защита	ПЭ
4	Корпус	No. 9864 No. 9863 сталь St 1.4571 сталь St 37, St 37, с порошковым эпоксидным покрытием
5	Поплавок	POM (полиацетат)
6	Вентиль шаровый 1"	нержавеющая сталь
7	Шток	сталь St 1.4301
8	Гайка корпуса с фильтром	POM (полиацетат) / сталь St 1,4301
9	Фиксатор мембраны	POM (полиацетат)
10	Фиксирующий фланец No. 9864 Фиксирующий фланец No. 9863	сталь St 1.4571 сталь St 37, с порошковым эпоксидным покрытием
11	Вентиль корпус-крышка	POM (полиацетат)
	Болты, гайки и шайбы	сталь St 1.4301

Фланцы DN	В	Н	Вес, кг
2"	270	615	23,0
50	270	615	23,5
80	270	615	25,0
100	270	615	26,0
150	270	615	28,0
200	270	615	33,0

## Диаграмма рабочих характеристик потока

