

## Описание изделия

- Вкл. штурвал и индикатор положения
- Класс защиты IP 68
- Подготовлен для бесколодезной установки
- Подготовлен для монтажа электропривода
- Исполнение согласно EN 593
- Монтажная длина согласно EN 558 – 1 СЕРИЯ 14
- Механизм привода: червячная передача и штурвал
- Температурный диапазон согласно EN 1074

**N° 9881K**

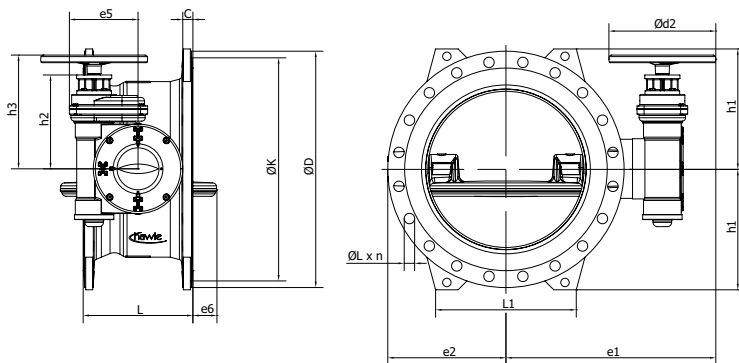


## Характеристика модели

- Уплотнительная поверхность: наваренная и начисто обработанная нержавеющая сталь
- Корпус и диск затвора: чугун с шаровидным графитом, эпоксидное покрытие внутри и снаружи
- Уплотнительные кольца: EPDM
- Валы: нержавеющая сталь
- Стопорное кольцо: нержавеющая сталь или сталь с эпоксидным покрытием
- Внутренние и наружные крепления: нержавеющая сталь
- Опоры: бронза
- Минимальная толщина покрытия: 250 мкм
- Среда: вода
- Специальные версии по запросу

## Аксессуары

переходник N° 9211 для штока для бесколодезной установки E2, DN 200;  
 колпачок четырёхгранника N° 2161;  
 электропривод N° 9920

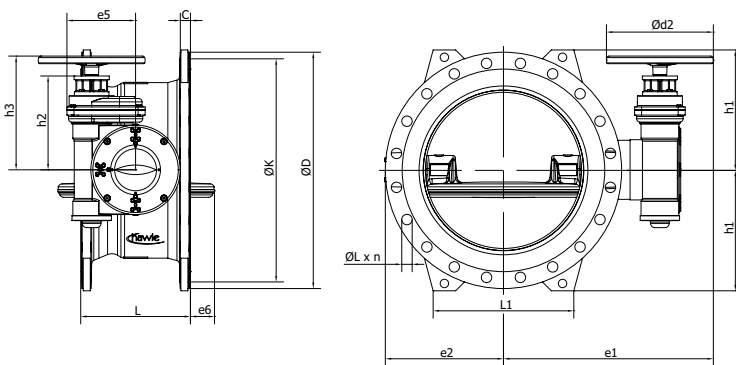


## Давление PN 10

DN	PN	L Серия 14	L1	e1	e2	e5	e6	Ød2	ØD	ØK	C	ØL x n	h1	h2	h3	Кол-во оборотов откр. / закр.	Вес кг
150	10	210	-	378	151	134	0	245	285	240	19	23x8	143	136	212	11,25	45
200		230	180	405	177	134	0	245	340	295	20	23x8	180	136	212	11,25	60
250		250	220	481	214	158	5	245	405	350	22	23x12	213	163	239	10	95
300		270	280	503	237	158	11	245	460	400	24.5	23x12	242	163	239	10	115
350		290	320	595	283	175	28	370	505	460	24.5	23x16	264	184	271	12,5	155
400		310	335	626	297	175	43	370	565	515	24.5	28x16	293	184	271	12,5	165
450		330	380	670	333	198	57	370	615	565	25.5	28x20	320	285	372	36,25	220
500		350	400	701	344	245	67	370	670	620	26.5	28x20	345	334	420	43,5	285
600		390	440	749	414	245	98	370	780	725	30	31x20	400	334	420	43,5	350
700		430	540	838	511	313	126	370	895	840	32.5	31x24	460	397	484	104	575
800		470	610	855	530	313	153	370	1015	950	35	34x24	520	397	484	104	680
900		510	670	965	618	365	181	370	1115	1050	37.5	34x28	568	432	519	192,5	980
1000	550	740	1039	650	365	206	370	1230	1160	40	37x28	625	432	519	192,5	1155	
1100	590	750	1022	720	365	237	370	1355	1270	53.5	37x32	695	432	519	192,5	1558	
1200	630	900	1251	782	515	264	485	1455	1380	45	41x32	738	538	625	362,5	1965	

# Поворотно-дисковый затвор с двойным эксцентриком

№ 9881K



Давление PN 16

DN	PN	L Серия 14	L1	e1	e2	e5	e6	Ød2	ØD	ØK	C	ØL x n	h1	h2	h3	Кол-во оборотов откр. / закр.	Вес кг
150	16	210	-	378	151	134	0	245	285	240	19	23x8	143	136	212	11,25	45
200		230	180	405	177	134	0	245	340	295	20	23x12	180	136	212	11,25	60
250		250	220	481	214	158	6	245	405	355	22	28x12	213	163	239	10	95
300		270	280	503	237	158	11	245	460	410	24.5	28x12	242	163	239	10	115
350		290	320	595	283	175	28	370	520	470	26.5	28x16	272	184	271	12,5	162
400		310	335	626	297	198	43	370	580	525	28	31x16	300	285	372	36,25	204
450		330	380	670	333	198	57	370	640	585	30	31x20	330	285	372	36,25	240
500		350	400	721	344	245	67	370	715	650	31.5	34x20	370	334	420	43,5	325
600		390	500	779	414	245	98	370	840	770	36	37x20	432	334	420	43,5	435
700		430	540	838	511	313	126	370	910	840	39.5	37x24	467	397	484	104	610
800		470	615	928	530	313	153	370	1025	950	43	41x24	525	397	484	104	780
900		510	675	1007	618	365	181	370	1125	1050	46.5	41x28	573	432	519	192,5	1065
1000		550	740	1039	650	365	206	370	1255	1170	50	44x28	638	432	519	192,5	1320
1100		590	750	1091	720	365	237	370	1355	1270	53.5	44x32	696	432	519	192,5	1558
1200		630	900	1251	782	515	264	485	1485	1390	57	50x32	753	538	625	362,5	2375

Опции:



переходник для штока для  
бесколодезной  
установки E2, DN 200  
№ 9211



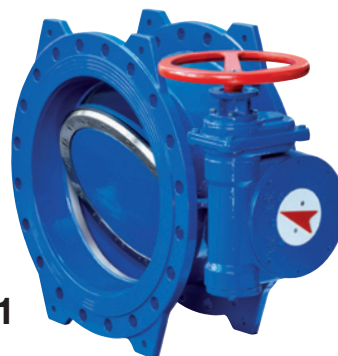
колпачок  
четырёхгранника  
№ 2161



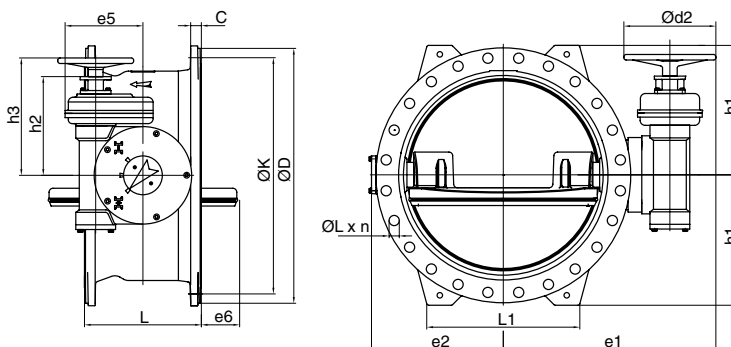
электропривод  
№ 9920

## Product features

- Design according to EN 593
- Face-to-face dimension according EN 558-1 Series 14
- Flanged connections according EN 1092-2
- Body and disc made of ductile iron, epoxy coated
- Sealings made of EPDM
- Shafts made of corrosion resistant steel
- Body seat: Integrated, welded and microfinished steel
- Retaining ring made of carbon steel, epoxy coated
- All connections made of corrosion resistant steel
- Bearings made of bronze
- Coating thickness: minimum 250 microns
- Operator: Wormgearbox and handwheel, epoxy coated
- Suitable liquids: Water
- Special versions available on request



No. 9881



DN	PN	L Series 14	L1	e1	e2	e5	e6	Ød2	ØD	ØK	C	ØL x n	h1	h2	h3	Turns to open / close	Weight kg
150	10	210	-	378	151	134	0	245	285	240	19	23x8	143	136	212	11,25	45
200		230	180	405	177	134	0	245	340	295	20	23x8	180	136	212	11,25	60
250		250	220	481	214	158	5	245	405	350	22	23x12	213	163	239	10	95
300		270	280	503	237	158	11	245	460	400	24.5	23x12	242	163	239	10	115
350		290	320	595	283	175	28	370	505	460	24.5	23x16	264	184	271	12,5	155
400		310	335	626	297	175	43	370	565	515	24.5	28x16	293	184	271	12,5	165
450		330	380	670	333	198	57	370	615	565	25.5	28x20	320	285	372	36,25	220
500		350	400	701	344	245	67	370	670	620	26.5	28x20	345	334	420	43,5	285
600		390	440	749	414	245	98	370	780	725	30	31x20	400	334	420	43,5	350
700		430	540	838	511	313	126	370	895	840	32.5	31x24	460	397	484	104	575
800		470	610	855	530	313	153	370	1015	950	35	34x24	520	397	484	104	680
900		510	670	965	618	365	181	370	1115	1050	37.5	34x28	568	432	519	192,5	980
1000		550	740	1039	650	365	206	370	1230	1160	40	37x28	625	432	519	192,5	1155
1100		590	750	1022	720	365	237	370	1355	1270	53.5	37x32	695	432	519	192,5	1558
1200		630	900	1251	782	515	264	485	1455	1380	45	41x32	738	538	625	362,5	1965
1400		710	1160	1349	917	515	323	485	1675	1590	46	44x36	848	538	625	362,5	2690
1500		750	1080	1411	1015	656	348	485	1820	1700	47	44x36	910	681	768	562	3440
1600		790	1250	1483	1060	656	379	485	1915	1820	49	50x40	970	681	768	562	4366
1800		870	1220	1586	1183	656	431	485	2115	2020	52	50x44	1075	681	768	562	4760
2000		950	1300	1769	1303	656	481	485	2325	2230	55	50x48	1183	681	768	562	7183
2200	1030	1500	1906	1420	656	533	605	2555	2440	65	57x52	1285	809	909	1574	8320	
2400	1110	1600	2095	1593	744	604	605	2760	2650	65	56x56	1390	898	998	1345	12900	
2500	1150	1600	2122	1610	744	628	605	2860	2750	65	56x56	1440	898	998	1345	13820	

# Double eccentric Butterfly Valve

DN	PN	L Series 14	L1	e1	e2	e5	e6	Ød2	ØD	ØK	C	ØL x n	h1	h2	h3	Turns to open / close	Weight kg
150	16	210	-	378	151	134	0	245	285	240	19	23x8	143	136	212	11,25	45
200		230	180	405	177	134	0	245	340	295	20	23x12	180	136	212	11,25	60
250		250	220	481	214	158	6	245	405	355	22	28x12	213	163	239	10	95
300		270	280	503	237	158	11	245	460	410	24.5	28x12	242	163	239	10	115
350		290	320	595	283	175	28	370	520	470	26.5	28x16	272	184	271	12,5	162
400		310	335	626	297	198	43	370	580	525	28	31x16	300	285	372	36,25	204
450		330	380	670	333	198	57	370	640	585	30	31x20	330	285	372	36,25	240
500		350	400	721	344	245	67	370	715	650	31.5	34x20	370	334	420	43,5	325
600		390	500	779	414	245	98	370	840	770	36	37x20	432	334	420	43,5	435
700		430	540	838	511	313	126	370	910	840	39.5	37x24	467	397	484	104	610
800		470	615	928	530	313	153	370	1025	950	43	41x24	525	397	484	104	780
900		510	675	1007	618	365	181	370	1125	1050	46.5	41x28	573	432	519	192,5	1065
1000		550	740	1039	650	365	206	370	1255	1170	50	44x28	638	432	519	192,5	1320
1100		590	750	1091	720	365	237	370	1355	1270	53.5	44x32	696	432	519	192,5	1558
1200		630	900	1251	782	515	264	485	1485	1390	57	50x32	753	538	625	362,5	2375
1400		710	1160	1349	917	515	323	485	1685	1590	60	50x36	848	538	625	362,5	2870
1500		750	1153	1385	986	656	348	485	1820	1710	62,5	57x36	930	681	768	562	4055
1600		790	1250	1508	1115	656	379	485	1930	1820	65	57x40	975	681	768	562	5150
1800		870	1220	1630	1217	656	431	485	2130	2020	70	57x44	1080	681	768	562	5580
2000		950	1300	1769	1303	656	481	485	2345	2230	75	62x48	1193	681	768	562	8500
2200	1030	1500	1975	1460	744	533	605	2555	2440	80	62x52	1290	898	998	1345	11220	
2400	1110	1630	2095	1593	744	604	605	*	*	*	*	1390	898	998	1345	14650	
2500	1150	1650	2122	1610	744	628	605	*	*	*	*	1440	898	998	1345	16040	

\* upon request

DN	PN	L Series 14	L1	e1	e2	e5	e6	Ød2	ØD	ØK	C	ØL x n	h1	h2	h3	Turns to open / close	Weight kg
150	25	210	-	378	151	134	0	245	300	250	20	28x8	150	136	212	11,25	55
200		230	200	462	198	158	0	245	360	310	22	28x12	190	163	239	10	80
250		250	305	556	250	175	6	370	425	370	24.5	31x12	223	184	271	12,5	160
300		270	340	591	277	198	11	370	485	430	27.5	31x16	253	285	372	36,25	185
350		290	320	619	294	198	28	370	555	490	30	34x16	288	285	372	36,25	216
400		310	375	663	342	245	40	370	620	550	32	37x16	320	334	420	43,5	295
450		330	470	709	382	245	54	370	670	600	34.5	37x20	345	334	420	43,5	352
500		350	430	745	410	313	67	370	730	660	36.5	37x20	375	397	484	104	475
600		390	530	798	461	313	94	370	845	770	42	41x20	433	397	484	104	655
700		430	640	877	535	365	122	370	960	875	46.5	44x24	490	432	519	192,5	900
800		470	575	974	590	365	144	370	1085	990	51	50x24	560	432	519	192,5	1184
900		510	745	1114	685	515	177	485	1185	1090	55.5	50x28	610	538	625	362,5	1800
1000		550	760	1171	741	515	206	485	1320	1210	60	57x28	675	538	625	362,5	2120
1200		630	880	1286	824	515	264	485	1530	1420	69	57x32	775	538	625	362,5	2780
1400		710	1010	1476	964	656	323	485	1755	1640	74	62x36	888	681	768	562	4210
1600		790	1210	1603	1110	656	382	605	1975	1860	81	62x40	1000	809	909	1574	5640
1800		870	1345	1833	1255	744	409	605	2195	2070	88	70x44	1118	898	998	1345	9100
2000		950	1400	1886	1353	744	473	605	2425	2300	95	70x48	1228	898	998	1345	11560