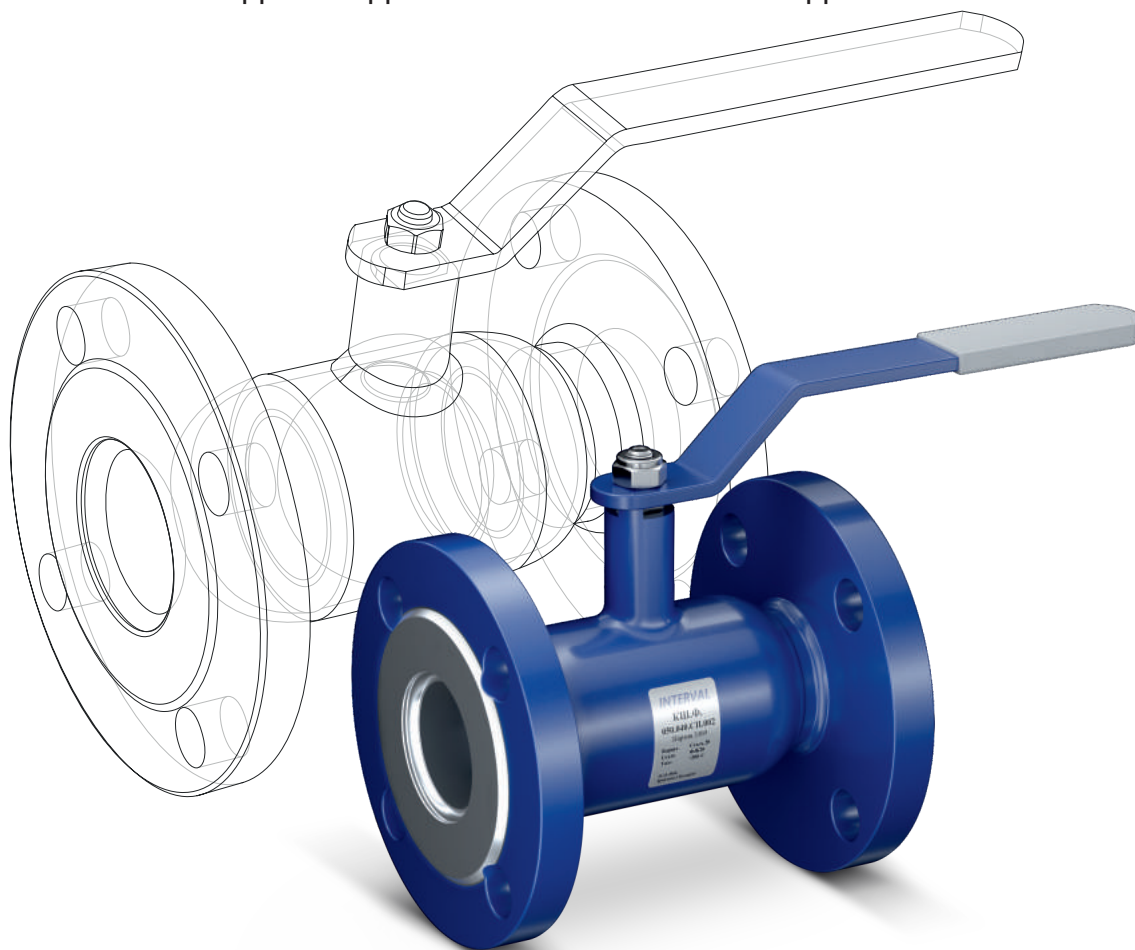


# **INTERVAL®**

## **ШАРОВЫЕ КРАНЫ** ДЛЯ ЖИДКИХ И ГАЗООБРАЗНЫХ СРЕД



**КАТАЛОГ 2019**



## СОДЕРЖАНИЕ

О производстве .....	4
Условное обозначение шарового крана INTERVAL® .....	4
Спецификация материалов .....	5
Рабочие условия .....	5
Маркировка .....	5
Кран шаровой приварное соединение .....	6
Кран шаровой фланцевое соединение .....	7
Кран шаровой муфтовое соединение .....	9
Кран шаровой с удлиненным шпинделем для подземной установки .....	10

# INTERVAL®

ЗАО «Завод Промстройиндустрия» с 1993 года является производителем теплообменников пластинчатых, насосов циркуляционных, трубопроводной арматуры и другой сантехнической продукции, позволяющей изготавливать блочные тепловые пункты, которые предназначены для обеспечения теплом и горячей водой жилые, производственные и административные здания.

За последние два года завод существенно нарастил объёмы

по экспорту выпускаемой продукции, в том числе шаровых кранов для тепло-, водо- и газоснабжения, выпускаемых под брендом INTERVAL®. В связи с этим в 2017 году было принято решение о расширении номенклатурного ряда с Ду300 до Ду500.

Предприятие не останавливается на достигнутом, планирует расширять продуктовую линейку и наращивать объёмы производства.

## УСЛОВНОЕ ОБОЗНАЧЕНИЕ КРАНА ШАРОВОГО INTERVAL®

КШ.	Х.	XXX.	XXX.	XX.	XX.	Х.	
							<b>КРАН ШАРОВОЙ</b>
							<b>ПРИСОЕДИНЕНИЕ</b>
							Ф ФЛАНЕЦ/ФЛАНЕЦ
							П СВАРКА/СВАРКА
							М МУФТА/МУФТА
							К КОМБИНИРОВАННЫЙ
							<b>НОМИНАЛЬНЫЙ ДИАМЕТР</b>
							<b>НОМИНАЛЬНОЕ ДАВЛЕНИЕ, БАР</b>
							<b>УСЛОВНЫЙ ПРОХОД</b>
							ПП ПОЛНЫЙ
							СП СТАНДАРТНЫЙ
							<b>УПРАВЛЕНИЕ</b>
							0 РУКОЯТКА
							3 МЕХАНИЧЕСКИЙ РЕДУКТОР
							9 ЭЛЕКТРОПРИВОД
							<b>ИСПОЛНЕНИЕ</b>
							01 12X18H10T
							02 СТАЛЬ 20

**ШАРОВЫЕ КРАНЫ INTERVAL®** относятся к трубопроводной арматуре промышленного назначения и предназначены для перекрытия потока рабочей среды, эксплуатируемой в трубопроводах

- нефтеперерабатывающей и газовой промышленности,
- жилищно-коммунального и теплосетевого хозяйства.

## РАБОЧИЕ УСЛОВИЯ

**INTERVAL®**

**КШ.Ф.**  
**050.040.СП.002**  
Партия 3369

Корпус      Сталь 20  
Седло        Ф4К20  
Тmax        +200°C

11.11.2016  
Зроблена ў Беларусі

### Рабочая среда

теплосетевая вода, нефтепродукты, горюче-смазочные материалы, природный газ, сжиженные углеводородные газы, неагрессивные газообразные среды, жидкости без содержания абразивных примесей.

### Рабочее давление

до 4,0 МПа

### Температура рабочей среды

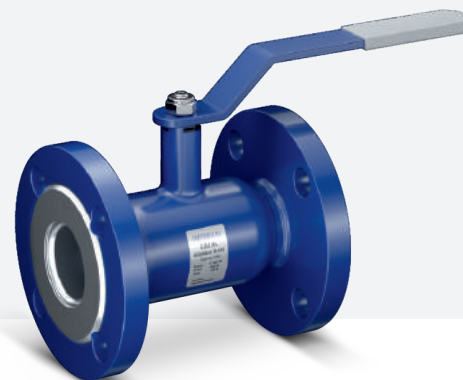
от - 40 °С до + 200 °С

### Температура окружающей среды

от - 40 °С до + 80 °С

### Ресурс, срок службы

10 000 циклов, 25 лет

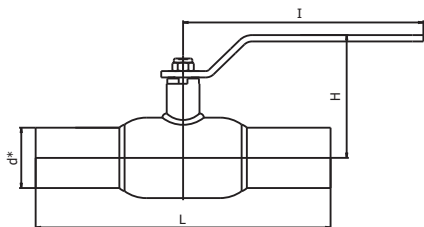


## СПЕЦИФИКАЦИЯ МАТЕРИАЛОВ

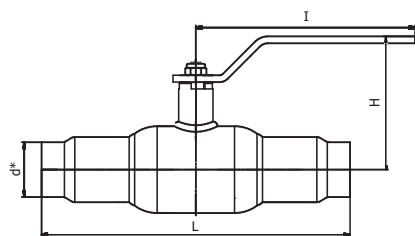
Корпус	углеродистая сталь 20
Шпindelь	нержавеющая сталь 20X13
Шар	нержавеющая сталь AISI 409, AISI 304
Уплотнение шпинделя	EPDM, FMVQ
Уплотнение шара	фторопласт Ф4К20

## КРАН ШАРОВОЙ приварное соединение

стандартный проход



полный проход



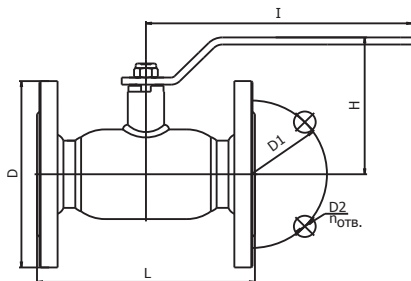
DN	PN	КОД	d	d*	s	H	I	L	Масса, кг
15	40	КШ.П.015.040.СП.002	10	21,3	2,8	109	158	200	0,7
20	40	КШ.П.020.040.СП.002	15	26,8	2,8	110	158	200	0,8
25	40	КШ.П.025.040.СП.002	18	33,5	3,2	112	158	230	1,1
32	40	КШ.П.032.040.СП.002	24	42,3	3,2	117	158	230	1,3
40	40	КШ.П.040.040.СП.002	30	48	3,5	108	192	250	2,0
50	40	КШ.П.050.040.СП.002	40	57	3,5	117	192	270	2,5
65	25	КШ.П.065.025.СП.002	49	76	4	122	192	280	3,4
80	25	КШ.П.080.025.СП.002	63	89	4	155	255	280	5,3
100	25	КШ.П.100.025.СП.002	75	108	5	165	255	300	6,8
125	25	КШ.П.125.025.СП.002	100	133	5	197	525	330	13,5
150	25	КШ.П.150.025.СП.002	125	159	6	214	525	360	18,8
200	25	КШ.П.200.025.СП.002	148	219	8	239	525	430	31,2
250	25	КШ.П.250.025.СП.002	200	273	8	274	1030	510	64,0
300	25	КШ.П.300.025.СП.302	240	325	10	330	-	730	120,0
350	25	КШ.П.350.025.СП.302	300	377	10	384	-	730	195,0
400	25	КШ.П.400.025.СП.302	305	426	10	384	-	860	240,0
500	25	КШ.П.500.025.СП.302	390	530	10	436	-	970	350,0

DN	PN	КОД	d	d*	s	H	I	L	Масса, кг
15	40	КШ.П.015.040.ПП.002	15	21,3	2,8	110	158	200	0,8
20	40	КШ.П.020.040.ПП.002	18	26,8	3,2	112	158	230	1,1
25	40	КШ.П.025.040.ПП.002	24	33,5	3,2	117	158	230	1,3
32	40	КШ.П.032.040.ПП.002	30	42,3	3,5	108	192	250	2,0
40	40	КШ.П.040.040.ПП.002	40	48	4	117	192	270	2,5
50	40	КШ.П.050.040.ПП.002	49	57	4	122	192	280	3,0
65	25	КШ.П.065.025.ПП.002	64	76	4	155	255	280	4,8
80	25	КШ.П.080.025.ПП.002	75	89	4	165	255	300	6,1
100	25	КШ.П.100.025.ПП.002	100	108	5	197	525	330	12,1
125	25	КШ.П.125.025.ПП.002	125	133	5	214	525	360	15,5
150	25	КШ.П.150.025.ПП.002	148	159	6	239	525	390	24,5
200	25	КШ.П.200.025.ПП.002	200	219	8	274	1030	510	63,0
250	25	КШ.П.250.025.ПП.302	248	273	10	330	-	730	118,0
300	25	КШ.П.300.025.ПП.302	300	325	10	384	-	730	196,0
350	25	КШ.П.350.025.ПП.302	390	377	10	436	-	970	376,0
400	25	КШ.П.400.025.ПП.302	390	426	10	436	-	970	406,0
500	25	КШ.П.500.025.ПП.302	500	530	10	530	-	991	765,0

\* d - диаметр отверстия в шаре  
s - толщина стенки патрубку

## КРАН ШАРОВОЙ фланцевое соединение

стандартный проход

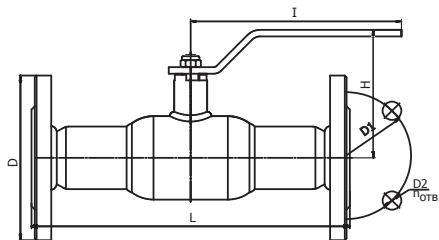


DN	PN	КОД	d	D	D1	D2	n отв.	H	I	L	Масса, кг
15	40	КШ.Ф.015.040.СП.002	10	95	65	14	4	109	158	120	1,6
20	40	КШ.Ф.020.040.СП.002	15	105	75	14	4	110	158	120	2,2
25	40	КШ.Ф.025.040.СП.002	18	115	85	14	4	112	158	140	2,7
32	40	КШ.Ф.032.040.СП.002	24	135	100	18	4	117	158	140	3,7
40	40	КШ.Ф.040.040.СП.002	30	145	110	18	4	108	192	165	4,7
50	40	КШ.Ф.050.040.СП.002	40	158	125	18	4	117	192	180	6,5
65	16	КШ.Ф.065.016.СП.002	49	178	145	18	4	122	192	200	8,2
65	25	КШ.Ф.065.025.СП.002	49	178	145	18	8	122	192	200	7,8
80	16	КШ.Ф.080.016.СП.002	63	195	160	18	4	155	255	210	11,0
80	25	КШ.Ф.080.025.СП.002	63	195	160	18	8	155	255	210	10,7
100	16	КШ.Ф.100.016.СП.002	75	215	180	18	8	165	255	230	13,7
100	25	КШ.Ф.100.025.СП.002	75	230	190	22	8	165	255	230	16,0
125	16	КШ.Ф.125.016.СП.002	100	245	210	18	8	197	525	350	24,6
125	25	КШ.Ф.125.025.СП.002	100	270	220	26	8	197	525	350	30,5
150	16	КШ.Ф.150.016.СП.002	125	280	240	22	8	214	525	380	33,0
150	25	КШ.Ф.150.025.СП.002	125	300	250	26	8	214	525	380	37,5
200	16	КШ.Ф.200.016.СП.002	148	335	295	22	12	239	525	450	51,0
200	25	КШ.Ф.200.025.СП.002	148	360	310	26	12	239	525	450	57,0
250	16	КШ.Ф.250.016.СП.002	200	405	355	26	12	274	1030	530	93,0
250	25	КШ.Ф.250.025.СП.002	200	425	370	30	12	274	1030	530	101,0
300	16	КШ.Ф.300.016.СП.302	240	460	410	26	12	330	-	750	156,0
300	25	КШ.Ф.300.025.СП.302	240	485	430	30	16	330	-	750	168,0
350	16	КШ.Ф.350.016.СП.302	300	520	470	26	16	384	-	750	235,0
350	25	КШ.Ф.350.025.СП.302	300	550	490	33	16	384	-	750	248,0
400	16	КШ.Ф.400.016.СП.302	305	580	525	30	16	384	-	880	300,0
400	25	КШ.Ф.400.025.СП.302	305	610	550	33	16	384	-	880	327,0
500	16	КШ.Ф.500.016.СП.302	390	710	650	33	20	436	-	990	462,0
500	25	КШ.Ф.500.025.СП.302	390	730	660	39	20	436	-	990	483,0

\* d - диаметр отверстия в шаре

## КРАН ШАРОВОЙ фланцевое соединение

полный проход

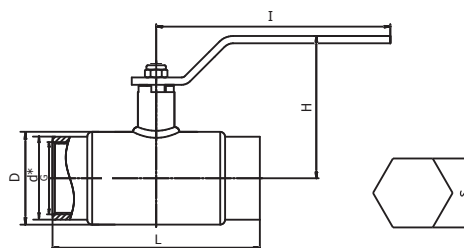


DN	PN	КОД	d	D	D1	D2	n отв.	H	I	L	Масса, кг
15	40	КШ.Ф.015.040.ПП.002	15	95	65	14	4	110	158	120	1,7
20	40	КШ.Ф.020.040.ПП.002	18	105	75	14	4	112	158	140	2,4
25	40	КШ.Ф.025.040.ПП.002	24	115	85	14	4	117	158	140	2,9
32	40	КШ.Ф.032.040.ПП.002	30	135	100	18	4	108	192	165	4,3
40	40	КШ.Ф.040.040.ПП.002	40	145	110	18	4	117	192	290	5,5
50	40	КШ.Ф.050.040.ПП.002	48	158	125	18	4	122	192	180	7,4
65	16	КШ.Ф.065.016.ПП.002	64	178	145	18	4	155	255	300	10,3
65	25	КШ.Ф.065.025.ПП.002	64	178	145	18	8	155	255	300	9,9
80	16	КШ.Ф.080.016.ПП.002	75	195	160	18	4	165	255	210	12,3
80	25	КШ.Ф.080.025.ПП.002	75	195	160	18	8	165	255	210	12,0
100	16	КШ.Ф.100.016.ПП.002	100	215	180	18	8	197	525	230	19,9
100	25	КШ.Ф.100.025.ПП.002	100	230	190	22	8	197	525	230	22,3
125	16	КШ.Ф.125.016.ПП.002	125	245	210	18	8	214	525	380	26,5
125	25	КШ.Ф.125.025.ПП.002	125	270	220	26	8	214	525	380	30,3
150	16	КШ.Ф.150.016.ПП.002	148	280	240	22	8	239	525	410	39,0
150	25	КШ.Ф.150.025.ПП.002	148	300	250	26	8	239	525	410	44,0
200	16	КШ.Ф.200.016.ПП.002	200	335	295	22	12	274	1030	530	85,0
200	25	КШ.Ф.200.025.ПП.002	200	360	310	26	12	274	1030	530	91,0
250	16	КШ.Ф.250.016.ПП.302	240	405	355	26	12	330	-	750	144,0
250	25	КШ.Ф.250.025.ПП.302	240	425	370	30	12	330	-	750	153,0
300	16	КШ.Ф.300.016.ПП.302	300	460	410	26	12	384	-	750	236,0
300	25	КШ.Ф.300.025.ПП.302	300	485	430	30	16	384	-	750	249,0
350	16	КШ.Ф.350.016.ПП.302	390	520	470	26	16	436	-	990	422,0
350	25	КШ.Ф.350.025.ПП.302	390	550	490	33	16	436	-	990	449,0
400	16	КШ.Ф.400.016.ПП.302	390	580	525	30	16	436	-	990	468,0
400	25	КШ.Ф.400.025.ПП.302	390	610	550	33	16	436	-	990	496,0
500	16	КШ.Ф.500.016.ПП.302	500	710	650	33	20	530	-	1017	878,0
500	25	КШ.Ф.500.025.ПП.302	500	730	660	39	20	530	-	1017	899,0

\* d - диаметр отверстия в шаре



## КРАН ШАРОВОЙ муфтовое соединение



стандартный проход

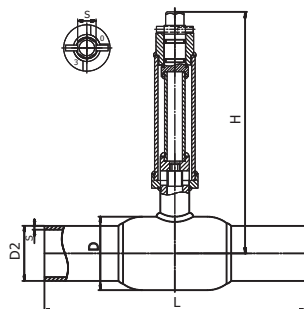
DN	PN	КОД	S	d*	D	G	H	I	L	Масса, кг
15	40	КШ.М.015.040.СП.002	27	-	42	1/2"	109	158	135	0,7
20	40	КШ.М.020.040.СП.002	32	-	42	3/4"	110	158	135	0,8
25	40	КШ.М.025.040.СП.002	41	-	48	1"	112	158	135	1,3
32	40	КШ.М.032.040.СП.002	-	47,5	57	1 1/4"	117	158	135	1,3
40	40	КШ.М.040.040.СП.002	-	55	60	1 1/2"	108	192	155	1,8
50	40	КШ.М.050.040.СП.002	-	68	76	2"	117	192	170	2,6

полный проход

DN	PN	КОД	S	d*	D	G	H	I	L	Масса, кг
15	40	КШ.М.015.040.ПП.002	27	-	42	1/2"	110	158	135	0,8
20	40	КШ.М.020.040.ПП.002	41	-	48	3/4"	112	158	135	1,4
25	40	КШ.М.025.040.ПП.002	41	-	57	1"	117	158	135	1,2
32	40	КШ.М.032.040.ПП.002	-	55	60	1 1/4"	108	192	155	2,0
40	40	КШ.М.040.040.ПП.002	-	68	76	1 1/2"	117	192	170	3,2
50	40	КШ.М.050.040.ПП.002	-	81	89	2"	122	192	190	4,7

## КРАН ШАРОВОЙ с удлиненным шпинделем для подземной установки

стандартный проход



полный проход

DN	PN	КОД	d	d*	s	S	D	H	L
25	40	КШ.П.025.040.СП.002.Н =	18	32	3,2	19	48	по заказу	230
32	40	КШ.П.032.040.СП.002.Н =	24	38	3	19	57	по заказу	230
40	40	КШ.П.040.040.СП.002.Н =	30	48	3,5	19	60	по заказу	250
50	40	КШ.П.050.040.СП.002.Н =	40	57	3,5	19	89	по заказу	270
65	25	КШ.П.065.025.СП.002.Н =	49	76	4	19	114	по заказу	280
80	25	КШ.П.080.025.СП.002.Н =	63	89	4	19	133	по заказу	280
100	25	КШ.П.100.025.СП.002.Н =	75	108	5	19	180	по заказу	300
125	25	КШ.П.125.025.СП.002.Н =	100	133	5	27	180	по заказу	330
150	25	КШ.П.150.025.СП.002.Н =	125	159	6	27	219	по заказу	360
200	25	КШ.П.200.025.СП.002.Н =	148	219	8	-	273	по заказу	430
250	25	КШ.П.250.025.СП.302.Н =	200	273	8	-	351	по заказу	510
300	25	КШ.П.300.025.СП.302.Н =	240	325	10	-	426	по заказу	730
350	25	КШ.П.350.025.СП.302.Н =	300	377	10	-	530	по заказу	730
400	25	КШ.П.400.025.СП.302.Н =	305	426	10	-	530	по заказу	860
500	25	КШ.П.500.025.СП.302.Н =	390	530	10	-	630	по заказу	970

DN	PN	КОД	d	d*	s	S	D	H	L
25	40	КШ.П.025.040.ПП.002.Н =	24	32	3	19	57	по заказу	230
32	40	КШ.П.032.040.ПП.002.Н =	30	38	3,5	19	60	по заказу	250
40	40	КШ.П.040.040.ПП.002.Н =	40	48	3,5	19	76	по заказу	270
50	40	КШ.П.050.040.ПП.002.Н =	49	57	4	19	89	по заказу	280
65	25	КШ.П.065.025.ПП.002.Н =	64	76	4	19	114	по заказу	280
80	25	КШ.П.080.025.ПП.002.Н =	75	89	5	19	133	по заказу	300
100	25	КШ.П.100.025.ПП.002.Н =	100	108	5	19	180	по заказу	330
125	25	КШ.П.125.025.ПП.002.Н =	125	133	6	27	219	по заказу	360
150	25	КШ.П.150.025.ПП.002.Н =	148	159	8	27	273	по заказу	390
200	25	КШ.П.200.025.ПП.302.Н =	200	219	8	-	351	по заказу	510
250	25	КШ.П.250.025.ПП.302.Н =	248	273	10	-	426	по заказу	730
300	25	КШ.П.300.025.ПП.302.Н =	300	325	10	-	530	по заказу	730
350	25	КШ.П.350.025.ПП.302.Н =	390	377	10	-	630	по заказу	970
400	25	КШ.П.400.025.ПП.302.Н =	390	426	10	-	630	по заказу	970



**INTERVAL<sup>®</sup>**

[www.zavodpsi.com](http://www.zavodpsi.com)