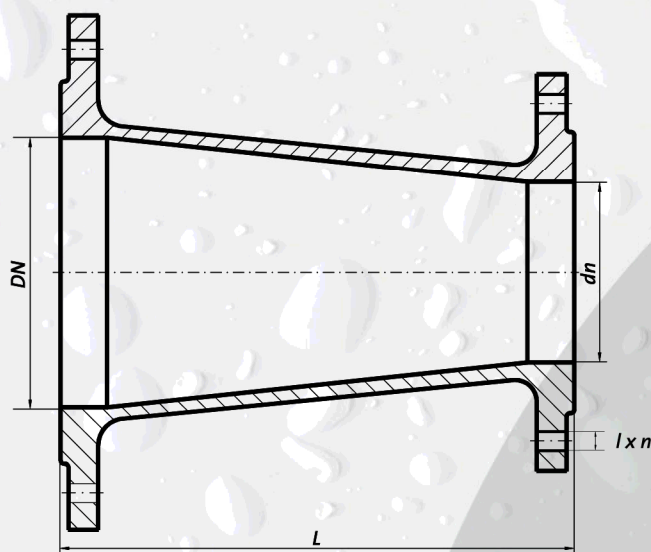


Фланцевый переход FFR SFERO PN 10/16





Предназначен для уменьшения диаметра водопровода.

Защитное покрытие: эпоксидная краска 250-360 мкм
 Материал: магниевый чугун PN-GJS-500-7, PN-EN 1563:2000
 Фланцевые соединения: PN-EN 1092-2:1999
 Номинальное давление: 1,0/1,6 МПа; PN 10/16

DN	dn	L	l	n	Вес
65	50	150	18	4	6,90
80	50	200	18	8/4	8,40
	65	200	18	8/4	8,80
100	50	200	18	8/4	9,40
	65	200	18	8/4	9,80
	80	200	18	8	10,20
125	80	200	18	8	13,00
	100	200	18	8	13,40
150	80	300	22	8	14,60
	100	300	22	8	14,80
	125	300	22	8	17,20
200	80	300	22	12(8)/8	22,20
	100	300	22	12(8)/8	22,50
	125	300	22	12(8)/8	23,20
	150	300	22	12(8)/8	23,70
250	80	300	26(22)	12(8)/8	27,10
	100	300	26(22)	12(8)	28,30
	150	300	26(22)	12(8)	29,50
	200	300	26(22)	12/12(8)	33,00
300	100	300	26(22)	12/8	31,30
	150	300	26(22)	12/8	36,70
	200	300	26(22)	12/12(8)	45,00
	250	300	26(22)	12	50,00