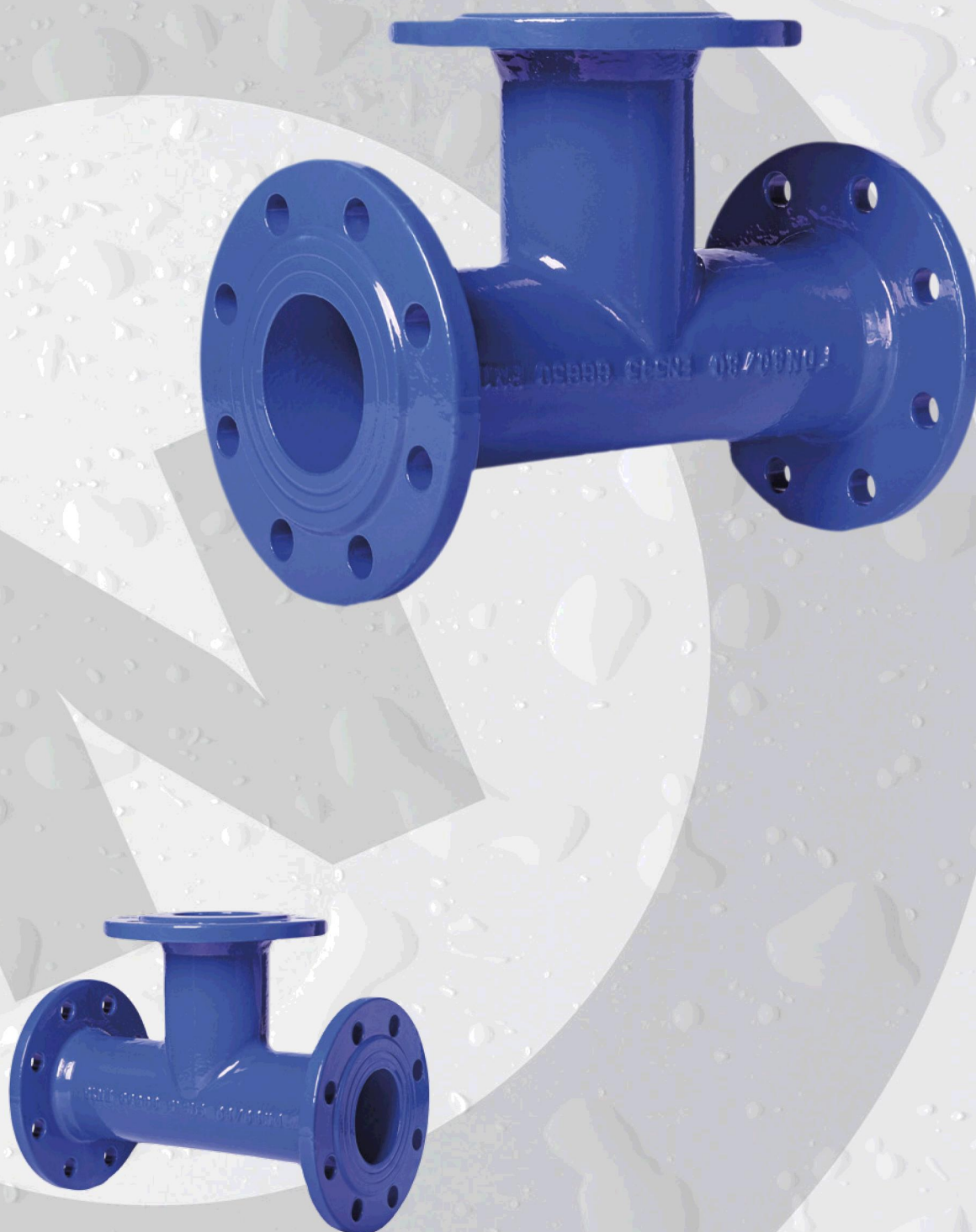
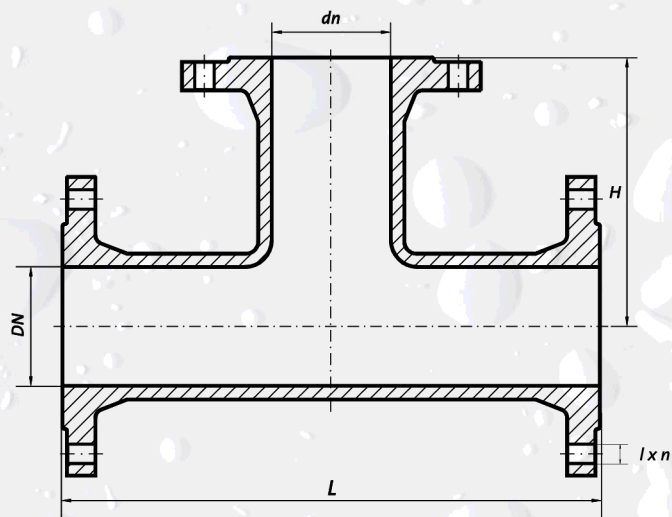


Фланцевый тройник T SFERO PN 10/16





Предназначен для ответвлений и установки арматуры на водопроводе.

DN	dn	L	l	n	H	Вес
50	50	300	18	4	150	11,50
65	65	330	18	4	165	12,50
80	50	310	18	8/4	160	14,20
	80	330	18	8	165	15,60
100	50	320	18	8/4	165	18,40
	65	320	18	8/4	165	18,60
	80	360	18	8	175	19,00
	100	360	18	8	180	19,30
125	80	400	18	8	190	23,10
	100	400	18	8	195	23,50
	125	400	18	8	195	23,90
150	50	440	18	8	205	29,00
	65	440	18	8	205	30,00
	80	440	22	8	205	30,50
	100	440	22	8	210	32,50
	125	440	22	8	210	33,00
	150	440	22	8	220	34,00
200	80	520	22	12(8)/8(8)	235	45,00
	100	520	22	12(8)/8(8)	240	46,00
	150	520	22	12(8)/8(8)	250	48,00
	200	520	22	12(8)/12(8)	260	49,00
250	80	700	26(22)	12/8	265	65,00
	100	700	26(22)	12/8	275	69,00
	150	700	26(22)	12/8	280	70,00
	200	700	26(22)	12/12(8)	325	80,00
	250	700	26(22)	12	350	89,00
300	80	800	26(22)	12/8	295	93,00
	100	800	26(22)	12/8	300	97,00
	150	800	26(22)	12/8	310	98,00
	200	800	26(22)	12/12(8)	330	105,00
	250	800	26(22)	12	350	116,00
	300	800	26(22)	12	400	125,00

Защитное покрытие: эпоксидная краска 250-360 мкм
 Материал: магниевый чугун PN-GJS-500-7, PN-EN 1563:2000
 Фланцевые соединения: PN-EN 1092-2:1999
 Номинальное давление: 1,0/1,6 МПа; PN 10/16